

- E** AMPLIFICADOR MULTIBANDA
- F** AMPLIFICATEUR DE DISTRIBUTION
- GB** DISTRIBUTION AMPLIFIER
- P** AMPLIFICADOR DE DISTRIBUÇÃO



HA 405

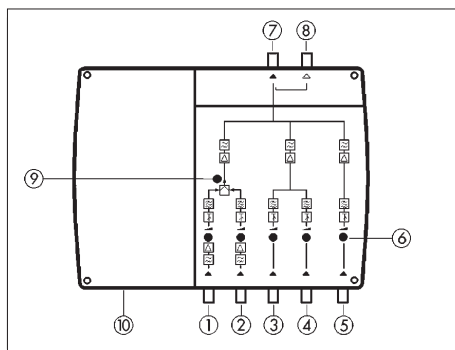
E	F	GB	P		HA 405			
Referencia	Référence	Reference	Referência		35945			
Nº de entradas	Nombre d'entrées	Number of inputs	Nº de entradas		5			
Nº de salidas	Nombre de sorties	Number of outputs	Nº de saídas		2 (out, test-out)			
Conectores	Connecteurs	Connectors	Fichas		F (h)			
Frecuencias cubiertas RF	Bandes couvertes RF	RF Frequencies covered	Frequências cobertas RF	MHz	47-78	87,5-108	174-230	470-862
Nivel de salida RF	Niveau de sortie RF	RF output level	Nível de saída RF	dBµV	116 * (DIN 45004B; IM3 -60)			
Ganancia RF	Gain RF	RF gain	Ganho RF	dB	40	30	40	40
Regulación de ganancia RF	Dynamique de gain RF	RF gain regulation	Regulação de ganho RF	dB	0 ÷ 20			
Figura de ruido	Facteur de bruit	Noise Figure	Ruído	dB	4,5	5,5	7,5	6,5
Adaptación entrada y salida	Adaptation d'impédance entrée et sortie	Input and output return losses	Adaptação entrada e saída	dB	10			
Nivel de salida de test	Atténuation prise test	Test output level	Nível de saída de teste	dB	- 30			
Índice de protección	Indice de protection	Weather protection	Índice de protecção		IP 63			
Alimentación	Alimentation	Power Supply	Alimentação	V	230 ± 15 %			
Consumo	Consommation	Power Consumption	Consumo	W	12			
Tª de funcionamiento	Tª de fonctionnement	Operating temperature	Tª de funcionamento	°C	-10 ÷ 50			
Peso	Poids	Weight	Peso	Kg	3,2			

* FM: IM3 -35dB

Tabla 1 / Table 1 / Table 1 / Tabela 1

Nº de canales	Nombre de transpondeurs	No. of channels	Nº transpo		2	3	4	5	6	7	8	9	10	12	14	16
Reducción del nivel máximo de salida	Réduction de niveau max. de sortie	Maximum output level reduction	Redução nível saída	dB	0	-2	-3	-4	-5	-5,5	-6	-6,5	-7	-8	-8,5	-9

CONTROLES / COMMANDES / CONTROLS / LIGAÇÕES



- E**
- 1 Entrada UHF 1
 - 2 Entrada UHF 2
 - 3 Entrada B III
 - 4 Entrada B I
 - 5 Entrada FM
 - 6 Regulación de nivel
 - 7 Salida
 - 8 Test de salida
 - 9 LED de alimentación
 - 10 Entrada de red

- F**
- 1 Entrée UHF 1
 - 2 Entrée UHF 2
 - 3 Entrée B III
 - 4 Entrée B I
 - 5 Entrée FM
 - 6 Ajustage du niveau
 - 7 Sortie
 - 8 Test de sortie
 - 9 LED d'alimentation
 - 10 Entrée secteur

- GB**
- 1 UHF 1 input
 - 2 UHF 2 input
 - 3 B III input
 - 4 B I input
 - 5 FM input
 - 6 Level adjustment
 - 7 Output
 - 8 Output Test point
 - 9 Power supply LED
 - 10 Mains input

- P**
- 1 Entrada UHF 1
 - 2 Entrada UHF 2
 - 3 Entrada B III
 - 4 Entrada B I
 - 5 Entrada FM
 - 6 Regulação de nível
 - 7 Saída
 - 8 Teste de saída
 - 9 LED de alimentação
 - 10 Entrada de rede



DECLARACION DE CONFORMIDAD

Fabricante: FAGOR ELECTRÓNICA, S.COOP.
Dirección: B° San Andrés s/n
20500 MONDRAGÓN
(Guipúzcoa) Spain
Tel. +34-943-712526
Fax +34-943-712893
F-20-027975

NIF/VAT:

Declaro bajo su exclusiva responsabilidad la conformidad del producto:

HA 405

Según los requerimientos de la Directiva 99/05/CE del Parlamento Europeo y del Consejo del 9 de Marzo de 1999, con las Normas:

EN 50083 – 1/96
EN 50083 – 2/96

Mondragón, 11-07-02

Fdo.: José M^a Saiz

Jefe Calidad Tratamiento de Señal
Head of Quality Dept., Signal Processing



DECLARATION DE CONFORMITÉ

Manufacturer: FAGOR ELECTRÓNICA, S.COOP.
Adresse: B° San Andrés s/n
20500 MONDRAGÓN
(Guipúzcoa) Spain
Tel. +34-943-712526
Fax +34-943-712893
F-20-027975

NIF/VAT:

Declare, sous notre responsabilité, la conformité du produit:

HA 405

Selon les especifications des Directives 99/05/CE du Parlement Européen et du Conseil de 9 Mars 1999, avec les Normes:

EN 50083 – 1/96
EN 50083 – 2/96

Mondragón, 11-07-02

Fdo.: José M^a Saiz

Jefe Calidad Tratamiento de Señal
Head of Quality Dept., Signal Processing



DECLARATION OF CONFORMITY

Fabricant: FAGOR ELECTRÓNICA, S.COOP.
Address: B° San Andrés s/n
20500 MONDRAGÓN
(Guipúzcoa) Spain
Tel. +34-943-712526
Fax +34-943-712893
F-20-027975

NIF/VAT:

Declare under our own responsibility the conformity of the product:

HA 405

According to the specifications of directives 99/05/CE of the European Parliament and the Council of 9 March 1999, and the following standards:

EN 50083 – 1/96
EN 50083 – 2/96

Mondragón, 11-07-02

Fdo.: José M^a Saiz

Jefe Calidad Tratamiento de Señal
Head of Quality Dept., Signal Processing



DECLARAÇÃO DE CONFORMIDADE

Fabricante: FAGOR ELECTRÓNICA, S.COOP.
Direção: B° San Andrés s/n
20500 MONDRAGÓN
(Guipúzcoa) Spain
Tel. +34-943-712526
Fax +34-943-712893
F-20-027975

NIF/VAT:

Declara exclusiva responsabilidade a conformidade do producto:

HA 405

Com as especificações da Directiva 99/05/CE do Parlamento Europeu e Conselho da 9 Março de 1999, com as Normas:

EN 50083 – 1/96
EN 50083 – 2/96

Mondragón, 11-07-02

Fdo.: José M^a Saiz

Jefe Calidad Tratamiento de Señal
Head of Quality Dept., Signal Processing

Fagor Electrónica, S.Coop.

San Andrés, s/n.
E-20500 Mondragón (Spain)
Tel. +34 43 712526
Fax +34 43 712893
E-mail: rf.sales@fagorelectronica.es
www.fagorelectronica.com

