



DECLARACION DE CONFORMIDAD
DECLARATION DE CONFORMITÉ
DECLARATION OF CONFORMITY
DECLARAÇÃO DE CONFORMIDADE

Fabricante/ Fabricant/ Manufacturer/ Fabricante : **FAGOR ELECTRONICA, S.COOP.**

Dirección/ Adresse/ Address/ Direção : **Bº San Andrés s/n - P.O. Box 33
 20500 MONDRAGON
 (Guipúzcoa) Spain**

NIF / VAT : **F-20 027975**

Declara bajo su exclusiva responsabilidad la conformidad del producto :
 Declare, sous notre responsabilité, la conformité du produit :
 Declare under our own responsibility the conformity of the product :
 Declara exclusiva responsabilidade a conformidade do producto :

IFL 6/7000

Según los requerimientos de las Directivas del Parlamento Europeo:
 Selon les especifications des Directives du Parlement Européen :
 According to the specifications of directives of the European Parliament:
 Com as especificações da Directivas do Parlamento Europeu:

EMC 89/336/EEC
LVD 73/23/EEC

Para su evaluación se han aplicado las Normas:
 Pour l'évaluation ont été appliqués les Normes:
 For the evaluation, the following Standards were applied:
 Para a avaliação, os seguintes Normas foram aplicados :

UNE - EN 50083-1: 1996
UNE - EN 50083-2: 1996

Fecha: **OCT. 1997**
 Date:

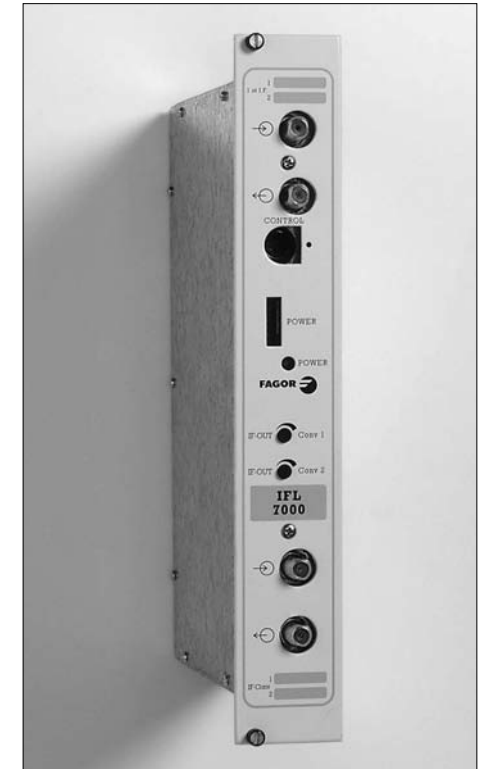
Firma: 
J.M. Saiz
 Signature:
Jefe Calidad Tratamiento de Señal
Head of Quality Dept., Signal Processing

JMK/FAGOR, IFL/IFL-T/61/4/89 • 02175879

IFL 6000
IFL 6000 - T



IFL 7000
IFL 7000 - T

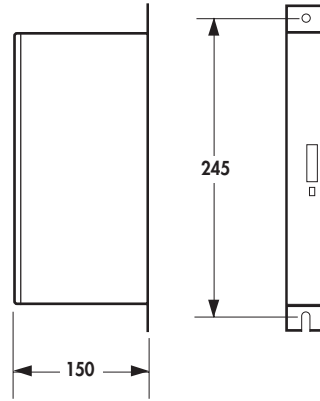
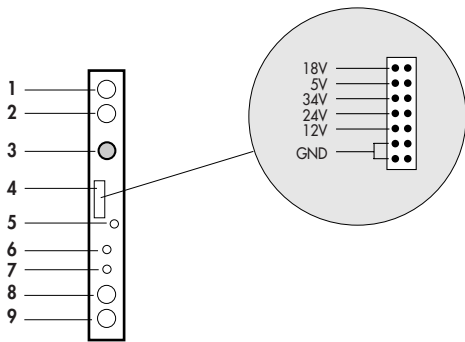


- **Convertor de 1ª FI SAT**
- **1 Z.F. Konverter**
- **BIS Convertisseur**
- **1ST IF Converter**
- **1ª FI SAT Convertitore**
- **1ª FI SAT Convertidore**

Fagor Electrónica, S.Coop.

San Andrés, s/n. P. O. Box 33
 E-20500 Mondragón (Spain)
 Tel. +34 943 712 526
 Fax +34 943 712 893
 E-mail: rf.sales@fagorelectronica.es
 www.fagorelectronica.com





CONTROLES

1. Entrada FI (+LNB)
2. Salida LNB (Entrada FI, IFL-T)
3. MINI DIN 8 para Unidad de Control - UCF 100
4. Bus de Alimentación
5. LED de Alimentación
6. Regulación Nivel de Salida Conversor 1
7. Regulación Nivel de Salida Conversor 2
8. Entrada mezcla 1ª FI otros módulos
9. Salida 1ª FI convertida

REGLER

1. ZF eingang (+LNB)
2. Ausgang LNB (ZF eingang, IFL-T)
3. MINI DIN 8 für die Steuereinheit (UCF-100)
4. Versorgungsbuss
5. Versorgungs-LED
6. Einstellung Ausgangspegel Konverter 1
7. Einstellung Ausgangspegel Konverter 2
8. Mischeingang 1. ZF andere Module
9. Ausgang 1. ZF umgewandelt

COMMANDES

1. Entrée BIS (+LNB)
2. Sortie LNB (Entrée BIS, IFL-T)
3. Prise MINI DIN pour le programmeur (UCF 100)
4. BUS d'alimentation
5. Témoin d'alimentation
6. Réglage du niveau de sortie Convertisseur 1
7. Réglage du niveau de sortie Convertisseur 2
8. Entrée BIS du module précédent
9. Sortie et passage BIS convertie

CONTROLS

1. IF input (+LNB)
2. LNB output (IF input, IFL-T)
3. MINI DIN 8 for UCF-100 control unit
4. Supply bus
5. Power supply LED
6. Converter 1 output level adjustment
7. Converter 2 output level adjustment
8. Other module 1st IF mix input
9. 1st converted IF output

CONTROLLI

1. Ingresso FI (+LNB)
2. Uscita LNB (Ingresso FI, IFL-T)
3. MINI DIN 8 per Unità di Controllo UCF 100
4. Bus di Alimentazione
5. LED di Alimentazione
6. Regolazione livello uscita convertitore 1
7. Regolazione livello uscita convertitore 2
8. Ingresso mix 1ª FI altri moduli
9. Uscita 1ª FI convertita

DESCRIÇÃO

1. Entrada FI (+LNB)
2. Saída LNB (Entrada FI, IFL-T)
3. MINI DIN 8 para Unidade de Controlo UCF 100
4. Bus de Alimentação
5. LED de Alimentação
6. Regulação nível saída Convertedor 1
7. Regulação nível saída Convertedor 2
8. Entrada mistura 1ª FI outros módulos
9. Saída 1ª FI Convertida

■ Características principales Haupteigenschaften

Caractéristiques principales Main specifications

Caratteristiche principali Caractéristiques principais

E	D	F	GB	I	P	IFL 6000 / 6000 - T IFL 7000 / 7000 - T
Capacidad por módulo IFL	Kapazität pro IFL-Modul	Capacité par module IFL	Capacity per IFL module	Capacità per modulo IFL	Capacidade por módulo IFL	2 Transpondedores
Banda de sintonía de entrada	Abstimmereich Eingang	Fréquences d'entrée	Input tuning band	Banda di sintonia in ingresso	Banda de sintonia de entrada	950-2150 MHz
Nivel de entrada	Eingangsspegel	Niveau d'entrée	Input level	Livello di ingresso	Nivel de entrada	59 - 87 dBµV
Control Automático de Ganancia	Automatische Verstärkungskontrolle	Côntrole automatique de Gain	Automatic gain control	Controllo automatico del guadagno	Controlo automático de ganho	40 dB
Pérdidas de paso 1ª FI en la entrada	Signalämpfung 1. ZF am Eingang	Perte de passage BIS en entrée	1st IF stage loss at input	Perdite di passo 1ª FI in ingresso	Perdas de passagem 1ª FI à entrada	1,5 dB
Segunda FI	Zweite ZF	Seconde FI	2nd IF	2ª FI	Segunda FI	479,5 MHz
Anchura segunda FI (FOS)	ZF-Brandbreite (FOS)	Largeur de bande 2ème FI (FOS)	2nd IF width	Larghezza 2ª FI (FOS)	Largura segunda FI (FOS)	27 / 36 Conmutable
Banda de sintonía de salida	Abstimmereich Ausgang	Fréquences de sortie	Output tuning band	Banda di sintonia in uscita	Banda de sintonia de saída	950-2150 MHz
Nivel de salida	Ausgangspegel	Niveau de sortie	Output level	Livello di uscita	Nivel de saída	80 dBµV
Pérdidas de paso 1ª FI en la salida	Signalämpfung 1. ZF am Ausgang	Pertes de passage BIS en sortie	1st IF stage loss at output	Perdite di passo 1ª FI in uscita	Perdas de passagem 1ª FI à saída	1,5 dB
Regulación nivel a la salida	Einstellung Pegel am Ausgang	Réglage de niveau en sortie	Output level adjustment	Livello d'uscita	Regulação nível à saída	-20 dB
Temperatura de funcionamiento	Betriebstemperatur	Tº de fonctionnement	Operating temperature	Temp. di funzionamento	Tº de funcionamento	0-50º C

■ INSTALACIÓN Y PUESTA EN MARCHA

1. Conexión

- Sujetar los módulos en el bastidor según el orden indicado en el ejemplo de aplicación de la pág. 6.
- Realizar la distribución de la señal de las LNB's mediante el puente coaxial F-F (Ref. 84031) y cargar con 75Ω (Ref. 84011) las salidas libres.
- Unir la Salida de 1ª FI de satélite (9) de cada módulo IFL con la Entrada Mezcla (8) del módulo siguiente según lo indicado en el ejemplo de aplicación y cargar con 75Ω (Ref. 84011) la entrada libre.
- Conectar los cables de bajada de las LNB's en las Entradas de LNB's (1) correspondientes.
- Conectar el Bus de Alimentación (4) entre los módulos y la Fuente de alimentación SPS.
- Enchufar la Fuente de alimentación a la red.

2. Programación

- Conectar la unidad de control UCF 100 (Ref. 85100) en el MINI DIN 8 (3) del IFL a programar. Se visualizarán unos segmentos horizontales en el display "----".
- Existen 2 modos de programación del IFL:
 - Modo Canalizado
 - Modo Manual
 El equipo se suministra, programado en Modo Canalizado.

2.1 Modo Canalizado Frecuencia de salida ajustable en saltos de 40 MHz (tabla 3) BW 36 MHz.

- 2.1.1 Pulsar la tecla [F] (Función) y aparecerá el mensaje "In 1" (frecuencia de entrada conversor 1).
- 2.1.2 Pulsar las teclas [A] ó [V] hasta sintonizar la frecuencia central del transpondedor que se desea convertir.
- 2.1.3 Pulsar dos veces la tecla [F] aparecerá el mensaje "Ou 1" (frecuencia de salida conversor 1).
- 2.1.4 Pulsar las teclas [A] ó [V] hasta sintonizar la frecuencia central de salida deseada.
- 2.1.5 Pulsar dos veces la tecla [F] aparecerá el mensaje "In 2" (frecuencia de entrada conversor 2).
- 2.1.6 Repetir el mismo proceso que en el Conversor 1 (pasos 2.1.2 2.1.4)
- 2.1.7 Pulsar la tecla [M] (Memoria), para memorizar los datos programados anteriormente. Si no se pulsa [M] los datos se memorizarán automáticamente después de 2 horas desde la última operación realizada.
- 2.1.8 El equipo evita el solapamiento de las frecuencias de salida de los conversores de un mismo módulo IFL (sólo en modo canalizado).
Frec. "Ou 1" - Frec. "Ou 2" > ± 40 MHz.

2.2 Modo Manual Frecuencia de salida ajustable en saltos de 2 MHz.

- Para cambiar de Modo se debe mantener presionada la tecla [F] durante cinco segundos apareciendo en el display "--:--:--".
- 2.2.1 Pulsar la tecla [F] aparecerá el mensaje "I.n. .1.".
 - 2.2.2 Pulsar las teclas [A] ó [V] hasta sintonizar la frecuencia central del transpondedor que se desea convertir.
 - 2.2.3 Pulsar dos veces la tecla [F] aparecerá el mensaje "b.1.3.6." (selección de la anchura del FOS) y pulsar la tecla [A] ó [V] para variar la anchura de banda del filtro FOS 36 MHz "b.1.3.6." ó 27 MHz "b.1.2.7.".
 - 2.2.4 Pulsar la tecla [F] aparecerá el mensaje "O.u. .1.".
 - 2.2.5 Pulsar las teclas [A] ó [V] hasta sintonizar la frecuencia central de salida deseada.
 - 2.2.6 Pulsar dos veces la tecla [F], aparecerá el mensaje "I.n. .2. ".
 - 2.2.7 Repetir el mismo proceso que en el Conversor 1 (pasos 2.2.2 2.2.5)
 - 2.2.8 Pulsar la tecla [M], para memorizar los datos programados anteriormente. Si no se pulsa [M] los datos se memorizarán automáticamente después de 2 horas desde la última operación realizada.
- El equipo no permite sintonizar las frecuencias de salida si se cumplen las siguientes incompatibilidades entre los conversores de un mismo módulo:
 - Ou + 479.5 MHz = In ± 18 MHz
 - Ou 1 - Ou 2 = Ou 2 ± 18 MHz
 - Ou 2 - Ou 1 = Ou 1 ± 18 MHz

- Si al sintonizar la frecuencia de entrada deseada los dígitos del display parpadean, significa que existe alguna colisión entre los dos conversores del mismo módulo, no permitiendo la memorización en este estado. Para resolver el estado de colisión se debe realizar lo siguiente:
 - Pulsar [F], y el microprocesador sitúa el equipo directamente en la frecuencia de salida objeto de la colisión poniéndola en "OFF" (Ou 1 ó Ou 2).
 - Seleccionar otra frecuencia de salida si es posible, y en caso contrario realizar la conversión en cuestión en otro módulo IFL.

Notas:

- Para desactivar un conversor programar "OFF" en la rueda de frecuencias de entrada y salida.
- Pulsando simultáneamente las teclas [M] y [F], se realiza un RESET del equipo a los valores iniciales de fábrica.
 - In 1 y Ou 1 en "OFF";
 - In 2 y Ou 2 en "OFF".

3. Ajuste del nivel de salida del bastidor completo

- Extraer el puente coaxial F-F que une la salida de los módulos IFL con el amplificador IFA (punto A figura 1 pág. 6) e insertar un medidor de nivel en ese punto.
- Ajustar el nivel de todos los transpondedores a 75 dBµV (ver nota) mediante los reguladores de nivel (6,7).
- Colocar el puente coaxial F-F que une los IFL con el amplificador IFA.
- Regular el amplificador al nivel necesario midiendo en la frecuencia más alta. El amplificador IFA tiene una ecualización fija de 8 dB entre 950 MHz y 2150 MHz.
- Ajustar el nivel operativo teniendo en cuenta el nivel máximo de salida (IFA 125 dBµV, DIN 45004 B-35 dBc) y la reducción en función del número de transpondedores procesados.

Tabla 1

Nº Transpondedores	10	20	32	50
Red	dB -7	-10	-12	-14

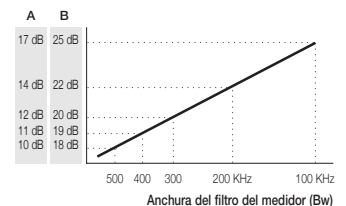
3.1. Recomendaciones

- El nivel de salida máximo del amplificador IFA no debe ser superior a 113 dBµV para 30 Transpondedores.
- Los conversores cuya frecuencia de salida sea más alta, deben estar cerca del amplificador IFA para que las frecuencias altas pasen por el menor número de puentes coaxiales F-F.
- Cuando se distribuyen las señales MATV (47 ÷ 862 MHz) mezcladas con la 1ª FI SAT, el nivel del transpondedor de 970 MHz debe ser al menos 10 dB inferior al nivel del último canal de UHF distribuido.

Nota:

Al medir una señal digital QPSK con un Medidor de Campo para señales analógicas se debe realizar la siguiente corrección:
Nivel real señal digital (dBµV)=
Lectura Medidor de Campo (dBµV) +
dB según la gráfica.

Añadir a la A) Medidor de campo (detector de pico)
medida (+ dB) B) Analizador de espectro (detector de muestreo)



INSTALLATION UND INBETRIEBNAHME

1. Anschluss

- Die Module in der angegebenen Reihenfolge gemäß Anwendungsbeispiel auf Seite 6 am Gestellrahmen befestigen.
- Die Signalverteilung des (der) LNB(s) wird mit Hilfe der koaxialen Brücke F-F (Ref. 84031) vorgenommen und die freien Ausgänge werden mit einer Last F von 75 Ω (Ref. 84011) belegt.
- Der Ausgang der 1. ZF (9) des Satelliten eines jeden IFL-Moduls wird mit dem Mischeingang (8) des folgenden Moduls verbunden. Siehe hierzu das Anwendungsbeispiel. Der freie Ausgang wird mit einer Last F von 75 Ω (Ref. 84011) belegt.
- Die Abfallkabel der LNBs werden an die entsprechenden Eingänge der LNBs (1) angeschlossen.
- Den Versorgungsbus (4) zwischen den Modulen und dem Netzteil SPS anschließen.
- Das Netzteil an die Stromversorgung anschließen.

2. Programmierung

- Die Steuereinheit UCF 100 (Ref. 85100) an den MINI DIN 8 (3) des zu programmierenden IFL anschließen. Auf der Digitalanzeige erscheint folgendes Signal: "- - - - -".
- Der IFL auf 2 Arten programmiert werden:
 - Automatische Programmierung
 - Handbetrieb
 Werkseitig wird das Gerät auf die automatische Programmierung eingestellt ausgeliefert.

2.1 Automatikbetrieb für die Ausgangsfrequenz; einstellbar in Sprüngen von 40 MHz (tabelle 3) BW 36 MHz.

- Die Taste **[F]** (Funktion) drücken, woraufhin die Meldung "In 1" (Eingangsfrequenz Konverter 1) erscheint.
- Die Tasten **[A]** oder **[V]** so lange betätigen, bis die umzuwandelnde Mittelfrequenz des Transponders abgestimmt ist.
- Die Taste **[F]** zweimal drücken, woraufhin die Meldung "Ou 1" (Ausgangsfrequenz Konverter 1) erscheint.
- Die Tasten **[A]** oder **[V]** so lange betätigen, bis die gewünschte Ausgangsmittelfrequenz abgestimmt ist.
- Die Taste **[F]** zweimal drücken, woraufhin die Meldung "In 2" (Eingangsfrequenz Konverter 2) erscheint.
- Denselben Ablauf wie für den Konverter 1 wiederholen (Schritte 2.1.2 2.1.4).
- Die Taste **[M]** (Speicher) drücken, um die zuvor einprogrammierten Daten abzuspeichern. Wird die Taste **[M]** nicht gedrückt, so werden die zuletzt einprogrammierten Daten automatisch nach Ablauf von 2 Stunden abgespeichert.
- Das Gerät verhindert die Überlagerung von Ausgangsfrequenzen der Konverter desselben IFL-Moduls (nur im Automatikbetrieb). Hierbei muß "Ou 1" - "Ou 2" mehr als ± 40 MHz betragen.

2.2 Handbetrieb für die Ausgangsfrequenz; einstellbar in Sprüngen von 2 MHz.

- Um von einer Betriebsart in die andere zu wechseln, muß die Taste **[M]** fünf Sekunden lang gedrückt gehalten werden, woraufhin auf der Digitalanzeige folgendes Signal erscheint: "- - - - -".
- Die Taste **[F]** (Funktion) drücken, woraufhin die Meldung "In . 1." erscheint.
- Die Tasten **[A]** oder **[V]** so lange betätigen, bis die umzuwandelnde Mittelfrequenz des Transponders abgestimmt ist.
- Die Taste **[F]** zweimal drücken, woraufhin die Meldung "b.1.3.6." (FOS-Bandbreite) erscheint. Die Tasten **[A]** oder **[V]** betätigen, um die Bandbreite des FOS-Filters 36 MHz "b.1.3.6." oder 27MHz "b.1.2.7." zu variieren.
- Die Taste **[F]** zweimal drücken, woraufhin die Meldung "0.u. .1." erscheint.
- Die Tasten **[A]** oder **[V]** so lange betätigen, bis die gewünschte Ausgangsmittelfrequenz abgestimmt ist.
- Die Taste **[F]**, zweimal drücken, woraufhin die Meldung "In . 2." erscheint.
- Denselben Ablauf wie für den Konverter 1 wiederholen (Schritte 2.2.2 2.2.5).
- Die Taste **[M]** (Speicher) drücken, um die zuvor einprogrammierten Daten abzuspeichern. Wird die Taste **[M]** nicht gedrückt, so werden die zuletzt einprogrammierten Daten automatisch nach Ablauf von 2 Stunden abgespeichert.
- Bei folgenden Unverträglichkeiten zwischen den Konvertern desselben Moduls gestattet das Gerät keine Abstimmung der Ausgangsfrequenzen:
 - $Ou 1 + 479.5 \text{ MHz} = In \pm 18 \text{ MHz}$
 - $Ou 1 - Ou 2 = Ou 2 \pm 18 \text{ MHz}$
 - $Ou 2 - Ou 1 = Ou 1 \pm 18 \text{ MHz}$
 Sollten die Ziffern auf der Digitalanzeige bei der Abstimmung der gewünschten Eingangsfrequenz blinken, so weist das darauf hin, daß es zu einer Kollision zwischen den beiden Konvertern eines Moduls gekommen ist. Dieser Zustand kann nicht abgespeichert werden. Um diese Situation zu beheben wird wie folgt vorgegangen:
 - Die Taste **[F]**, drücken, woraufhin der Mikroprozessor das Gerät direkt auf die Ausgangsfrequenz einstellt, die zu der Kollision geführt hat und sie in "OFF" bringt (**Ou 1** oder **Ou 2**).
 - Wenn möglich, sollte eine andere Ausgangsfrequenz angewählt werden. Sollte das nicht möglich sein, so muß die Umwandlung in dem anderen IFL-Modul erfolgen.

Hinweise:

- Um einen Konverter auszuschalten, wird "OFF" am Drehrad für die Eingangs- und Ausgangsfrequenzen eingestellt.
- Werden die Tasten **[M]** und **[F]**, gleichzeitig gedrückt, so wird ein RESET durchgeführt und das Gerät wird auf die werkseitig einprogrammierten Werte zurückgestellt.

In 1 und Ou 1 in "OFF";
In 2 und Ou 2 in "OFF".

3. Einstellung des Ausgangspegels für den gesamten Gestellrahmen

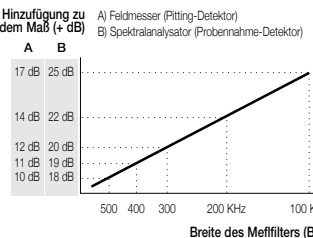
- Die koaxiale Brücke F-F, die den Ausgang der IFL-Module mit dem IFA-Verstärker verbindet (siehe Punkt A Abbildung 1), entnehmen und an diesem Punkt eine Pegelmessvorrichtung zwischenschalten.
- Den Pegel aller Transponder mit Hilfe der Pegelregler (6, 7) auf 75 dBµV einstellen (siehe Hinweise).
- Die koaxiale Brücke F-F, die den Ausgang der IFL-Module mit dem IFA-Verstärker verbindet, wieder einsetzen.
- Den Verstärker auf den erforderlichen Pegel einstellen, wobei die höchste Frequenz gemessen wird. Der IFA-Verstärker ist mit einer festen Dämpfungsentzerrung von 8 dB zwischen 950 MHz und 2150 Hz ausgestattet.
- Den operativen Pegel einstellen, wobei der höchstzulässige Ausgangspegel (IFA 125 dBµV, DIN 45004 B-35 dBc) und die Verkleinerung der Anzahl an verarbeiteten Transpondern berücksichtigt werden muß. Siehe hierzu Tabelle 1.

Tabelle 1

Anzahl Transponder	10	20	32	50
Netz	dB -7	-10	-12	-14

3.1. Empfehlungen

- Für 30 Transponder sollte der höchstzulässige Ausgangspegel des IFA-Verstärkers nicht mehr als 113 dBµV betragen.
 - Die Konverter mit einer höheren Ausgangsfrequenz müssen sich in der Nähe des IFA-Verstärkers befinden, damit die höheren Frequenzen an der kleinstmöglichen Anzahl koaxialer Brücken F-F vorbeimigrieren.
 - Werden die mit der ersten ZF SAT gemischten MATV-Signale (47 + 862 MHz) verteilt, so muß der Pegel des Transponders 970 MHz wenigstens 0 dB unterhalb des Pegels für den letzten verteilten UHF-Kanal liegen.
- Hinweis:
Wird ein digitales QPSK-Signal mit einem Feldmeßgerät für analoge Signale gemessen, so muß folgende Korrektur durchgeführt werden:
Istpegel des digitalen Signals (dBµV) = Lesung des Feldmeßgeräts (dBµV) + dB gemäß folgender Abbildung.



INSTALLATION ET REGLAGES

1. Installation

- Placer les modules sur la platine selon l'ordre indiqué sur l'exemple de la page 6.
- Placer les ponts d'alimentation entre les modules.
- Réaliser la distribution des signaux BIS provenant des LNB à l'aide des ponts de liaison F-F (réf. 84031) et charger les sorties libres avec des charges F 75 Ohms (réf. 84011).
- Interconnecter les sorties BIS (9) de chaque module avec le module voisin à l'aide des ponts F-F en plaçant une charge 75 Ohms sur l'entrée du premier module.
- Mettre le système sous tension pour réaliser la programmation.

2. Programmation

- Connecter l'unité de contrôle UCF 100 (Ref. 85100) à un module que l'on désire programmer, l'afficheur indique 4 barres horizontales "----".
- 2 modes de programmation sont disponibles:
 - Mode "Plan de fréquence de sortie 40 MHz" qui est le cas général et recommandé, et un Mode Manuel qui laisse la liberté du plan de sortie. Par défaut, le module est positionné en mode automatique.

2.1 Mode Plan de fréquence de sortie 40 MHz

- Presser la touche **[F]** (Fonction) pour faire apparaître le message "In 1" (fréquence d'entrée convertisseur N° 1).
- Presser les touches **[A]** ou **[V]** pour afficher et régler la fréquence BIS centrale du transpondeur à convertir.
- Presser 2 fois la touche **[F]** pour faire apparaître le message "Ou 1" (fréquence de sortie convertisseur N° 1).
- Presser les touches **[A]** ou **[V]** pour afficher et choisir la fréquence centrale du canal de sortie. La fréquence de sortie évolue par pas de 40 MHz.
- Presser 2 fois la touche **[F]** et procéder de la même façon pour le convertisseur N° 2.
- Presser la touche **[M]** (mémoire), pour mémoriser et quitter le mode programmation.

2.2 Mode Plan de fréquence de sortie manuel

- Pour passer en mode manuel, presser la touche **[M]** pendant 5 secondes. Une série de point confirmant le mode manuel s'ajoute à l'affichage "- - - - -".
- Presser la touche **[F]** pour faire apparaître le message "In . 1." (fréquence d'entrée convertisseur N° 1).

- Presser les touches **[A]** ou **[V]** pour afficher et régler la fréquence BIS centrale du transpondeur à convertir.
- Presser 2 fois la touche **[F]** le message "b.1.3.6." apparaît signifiant Convertisseur N° 1 largeur de bande 36 MHz.
- Le cas échéant, presser les touches **[A]** ou **[V]** pour passer alternativement de 36 MHz à 27 MHz. L'afficheur indique "b.1.3.6." ou "b.1.2.7."
- Presser la touche **[F]** pour faire apparaître le message "0.u. .1." (fréquence de sortie convertisseur N° 1).
- Presser les touches **[A]** ou **[V]** pour choisir la fréquence centrale du canal de sortie. La fréquence de sortie évolue par pas de 2 MHz.
- Presser 2 fois la touche **[F]**, pour faire apparaître "In . 2." (fréquence d'entrée convertisseur N° 2) et procéder de la même façon pour le convertisseur N° 2.
- Presser la touche **[M]**, (mémoire) pour mémoriser et quitter le mode programmation.

REMARQUE:

- Le logiciel de gestion du module est conçu pour détecter les éventuelles incompatibilités de fréquence de sortie dans un même module comme par exemple:
 - $Ou + 479.5 \text{ MHz} = In \pm 18 \text{ MHz}$
 - $Ou 1 - Ou 2 = Ou 2 \pm 18 \text{ MHz}$
 - $Ou 2 - Ou 1 = Ou 1 \pm 18 \text{ MHz}$
 Si lors de l'affichage d'une fréquence d'entrée l'afficheur clignote, cela signifie que le module détecte une incompatibilité des fréquences sélectionnées dans le module et il refusera la mémorisation. Pour résoudre cette incompatibilité, il suffit de:
 - Presser la touche **[F]**, ce qui place le module en mode de réglage de la fréquence de sortie **Ou 1** ou **Ou 2** qui génère cette incompatibilité et la désactive en affichant "OFF" ce qui oblige à choisir une autre fréquence (on considère en effet les fréquences d'entrée prioritaires puisque non déplaçables).
 - Choisir une autre fréquence de sortie compatible. Si vous ne souhaitez pas utiliser une autre fréquence, réalisez cette conversion dans un autre module, les incompatibilités ne pouvant se manifester qu'au sein d'un même module.

Nota:

- Pour désactiver un convertisseur, programmer "OFF" dans le cycle des fréquences d'entrée et de sortie et placer le réglage de niveau de sortie correspondant en position minimum.

- Maintenir pressé simultanément les touches **[M]** et **[F]**, pour faire une RAZ totale du module (filtre rétabli par défaut à 36 MHz).

3. Ajustement des niveaux de travail d'un système complet

- Brancher l'équipement de mesure sur la sortie du dernier module avant l'amplificateur IFA.
- Ajuster le niveau de sortie des différentes voies pour obtenir un niveau égalisé de 75 dBµV à ce point.
- Rétablir la liaison avec l'entrée de l'amplificateur de puissance et brancher l'équipement de mesure sur la sortie de l'amplificateur de puissance.
- En mesurant la fréquence la plus élevée, régler le niveau de sortie de l'amplificateur à la valeur souhaitée sans dépasser la limite d'intermodulation (soit pour l'amplificateur 125 dBµV - coefficient de réduction en fonction de la table 1 DIN 45004 B-35 dBc).

Nombre de transpondeurs	10	20	32	50
Coefficient de correction	dB -7	-10	-12	-14

Table 1

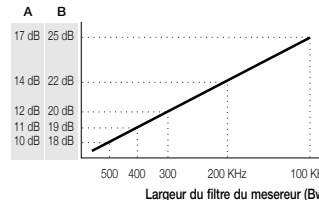
3.1. Raccomandations

- Placer les convertisseurs dont les fréquences de sortie sont les plus hautes près de l'amplificateur de sortie pour minimiser les pertes de couplages.
- Pour la distribution ULB, le niveau de travail à 950 MHz doit être au moins 10 dB en dessous du niveau de travail du dernier canal UHF distribué.

Nota:

- Pour mesurer un signal QPSK avec un mesurer de champs prévu pour les signaux analogique, effectuer une correction en ajoutant à la mesure le coefficient indiqué sur l'abaque suivant:
 - Niveau réel QPSK =
 - Niveau mesuré + Correction

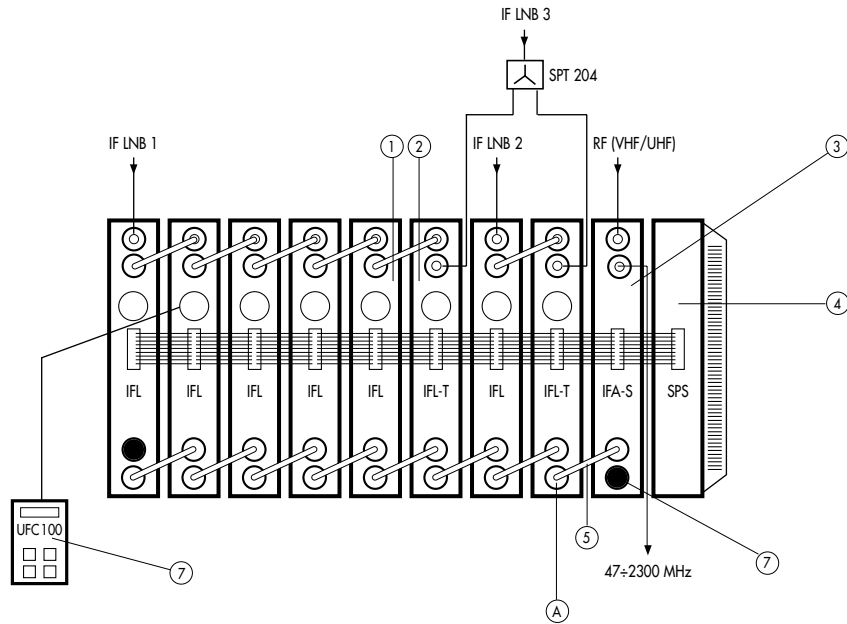
Correction à la mesure (+ dB) A) Mesureur de champ (détecteur de crête) B) Analyseur de spectre (détecteur d'échantillonnage)



EJEMPLO DE APLICACIÓN
ANWENDUNGSBEISPIEL

EXEMPLE D'APPLICATION
APPLICATION EXAMPLE

ESEMPIO DI APPLICAZIONE
EXEMPLO DO APLICAÇÃO



Nº	E	D	F	GB	I	P	SCM 6000	SCM 7000
1	Conversor 1ª FI SAT	1 Z.F. Konverter	BIS Convertisseur	1st IF SAT Converter	1ª FI SAT Convertitore	1ª FI SAT Convertedor	Ref. 06900	Ref. 07900
2	Conversor 1ª FI SAT Terminal	1 Z.F. Konverter Ende	Convertisseur BIS Terminal	1st IF SAT Terminal Converter	1ª FI SAT Convertitore Terminale	1ª FI SAT Convertedor Terminal	Ref. 06902	Ref. 07902
3	Amplificador	Verstärker	Amplificateur	Amplifier	Amplificatore	Amplificador	Ref. 35914	Ref. 35915
4	Fuente de alimentación	Netzteil	Alimentation	Power supply	Alimentazione	Fonte de alimentação	Ref. 66003	Ref. 67003
5	Puente mezcla desmezcla F-F	Koax. Bügel F-F	Pont liaison F-F	Coax. bridge F-F	Ponticello F-F	Ponte "Z" F-F	Ref. 84031	
6	Unidad de control	Kontrolleinheit	Unité de contrôle	Controlle unit	Unità di controllo	Unidade do control	Ref. 85100	
7	Carga 75Ω F	Abschluß -widerstand F	Charge 75Ω	75Ω load	Carico 75Ω	Carrega 75Ω	Ref. 84011	
-	Bastidor	Rahmen	Platine	Frame	Supporti	Base suporte	Ref. 83600	-
-	Cofre	Abdeck-Gehäuse	Coffret	Housing	Cofano	Cofre	Ref. 83601	-
-	Rack 19"	19"-Rack-Gehäuse	Panier	19" Rack	Rack 19"	Rack 19"	-	Ref. 83704

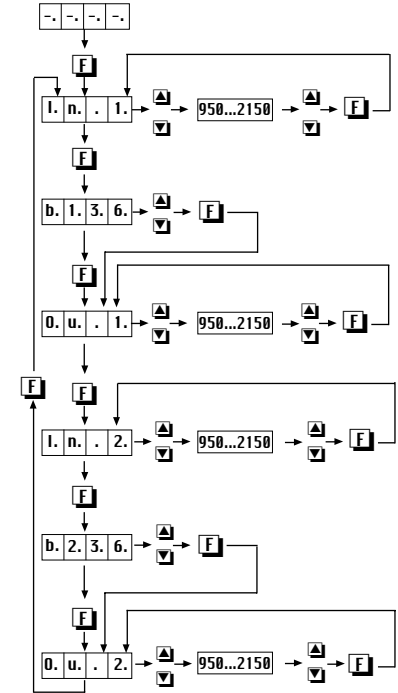
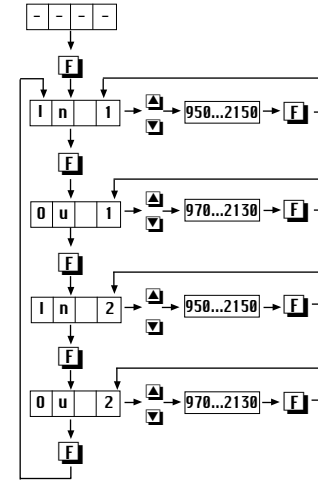
UCF 100

Funcionamiento de la Unidad de Control.
Funktionen der Kontrolleinheit.
Fonctionnement de l'Unité de Contrôle.

Unit Control functions.
Funcionamento de la Unidade de Control.
Funções do Unidade do Control.

Modo Canalizado
Chanelled mode

Modo Manual
Manual mode



Completar con los datos de la instalación.
Angaben der Installation hier eintragen.
Compléter avec les données de l'installation.

Complete with installation data.
Completare con i dati dell'installazione.
Completar con os dados da instalação.

Tabla 2 / Tabelle 2 / Table 2 / Tabella 2 / Tabela 2

		IFL 8	IFL 7	IFL 6	IFL 5	IFL 4	IFL 3	IFL 2	IFL 1
Converter 1	In FI								
	Out FI								
	BW								
Converter 2	In FI								
	Out FI								
	BW								

INSTALLATION AND START UP

1. Connecting up

- Install the modules on the frame in the order shown in the example application on page 6.
- Carry out the signal distribution from the LNB's by means of the F-F coaxial bridge (Ref. 84031) and load the free outputs with 75 Ω (Ref. 84011).
- Join the 1st IF satellite output for each IFL module to the Mix Input (8) of the following module as indicated in the application example and load the free input with 75 Ω (Ref. 84011).
- Connect the leads from the LNB's to the corresponding LNB outputs (1).
- Connect the supply bus (4) between the modules and the SPS power supply.
- Plug the power supply into the mains.

2. Programming

- Connect the UCF-100 (Ref. 85100) control unit into the MINI DIN 8 (3) of the IFL to be programmed. Some horizontal lines will appear on the display "----".
- There are two IFL programming modes:
 - Channelled mode
 - Manual mode
 The equipment comes in Channelled mode.

2.1 Channelled mode Output frequency adjustable in jumps of 40 MHz (table 3) BW 36 MHz.

- Press the **[F]** (function) key and the "In 1" message will appear (converter 1 input frequency).
- Press the **[▲]** or **[▼]** keys until the central frequency of the transponder to be converted is tuned.
- Press the **[F]** key twice, the message "Ou 1" will appear (converter 1 output frequency).
- Press the **[▲]** or **[▼]** keys until the central frequency of the output required is tuned.
- Press the **[F]** key twice, the "In 2" message will appear (converter 2 input frequency).
- Repeat the same process as for converter 1 (steps 2.1.2 2.1.4).
- Press the **[M]** (memory) key to memorise the previously programmed data. If you do not press the **[M]** key, the data will be automatically memorised 2 hours after the last operation carried out.
- The equipment avoids the overlapping of the output frequencies of converters of the same IFL module (only in channelled mode). "Ou 1" - "Ou 2" must be greater than ± 40 MHz.

2.2 Manual Mode Output frequency adjustable in jumps of 2 MHz.

- To change mode keep the **[M]** key pressed down for five seconds with "----" on the display.
- 2.2.1 Press the **[F]** key, the "1.n. .1." message will appear.
- 2.2.2 Press the **[▲]** or **[▼]** keys until the central frequency of the transponder to be converted is tuned.
- 2.2.3 Press the **[F]** key twice, the "b.1.3.6." message will appear (FOS width selection). Press the **[▲]** or **[▼]** keys to vary the width of the FOS filter band: 36 MHz "b.1.3.6." or 27 MHz "b.1.2.7.".
- 2.2.4 Press the **[F]** key twice, the "0.u. .1." message will appear.
- 2.2.5 Press the **[▲]** or **[▼]** keys until the central frequency of the output required is tuned.
- 2.2.6 Press the **[F]**, key twice, the "1.n. .2." message will appear.
- 2.2.7 Repeat the same process as for converter 1 (steps 2.2.2 2.2.5)
- 2.2.8 Press the **[M]** key, to memorise the previously programmed data. If you do not press the **[M]** key, the data will be automatically memorised 2 hours after the last operation carried out.
- The equipment does not allow the output frequencies to be tuned if the following incompatibilities exist between the converters of the same module:
 - $Ou + 479.5 \text{ MHz} = In \pm 18 \text{ MHz}$
 - $Ou 1 - Ou 2 = Ou 2 \pm 18 \text{ MHz}$
 - $Ou 2 - Ou 1 = Ou 1 \pm 18 \text{ MHz}$
 If when the desired input frequency is tuned the digits on the display flash, this means that there is a collision between the two converters of the same module. Memorisation will not be possible. To solve this collision problem proceed as follows:
 - Press **[F]**, and the microprocessor will set the equipment directly to the output frequency involved in the collision, setting it to "OFF" (**Ou 1** or **Ou 2**).
 - Select another output frequency if possible, and if not, carry out the conversion in another IFL module.

Notes:

- To deactivate a converter, programme "OFF" on the input and output frequency wheel.
- Press the **[M]** and **[F]**, keys at the same time to RESET the equipment to the initial factory settings.
 - In 1 and Ou 1 to "OFF";
 - In 2 and Ou 2 to "OFF".

3. Adjustment of output level of complete frame

- Remove the F-F coaxial bridge joining the IFL module output to the IFA amplifier (point A figure 1 page 6) and insert a level meter at this point.
- Adjust the level of all transponders to 75 dBμV (see note) using the level regulators (6,7).
- Connect the F-F coaxial bridge linking the IFL to the IFA amplifier.
- Set the amplifier to the level necessary, by measuring at the highest frequency. The IFA amplifier has a set equalisation of 8 dB between 950 MHz and 2150 MHz.
- Adjust the operating level, taking into account the maximum output level (IFA 125 dBμV, DIN 45004 B-35 dBc) and the reduction depending on the number of transponders processed, table 1.

Table 1

No. Transponders	10	20	32	50	
Mains	dB	-7	-10	-12	-14

3.1. Recommendations

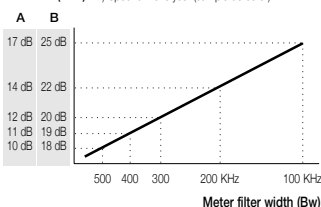
- The maximum output level of the IFA amplifier should not be higher than 113 dBμV for 30 transponders.
- The converters with the highest output frequency should be close to the IFA amplifier so that the high frequencies pass through the lowest number of F-F coaxial bridges.
- When the MATV signals ($47 \div 862 \text{ MHz}$) are distributed mixed with the 1st IF SAT, the level of the 970 MHz transponder should be at least 10 dB lower than the level of the last UHF channel distributed.

Note:

When measuring a QPSK digital signal with a Field Meter for analogue signals, the following correction should be made:

$$\text{Actual digital signal level (dB}\mu\text{V)} = \text{Field Meter reading (dB}\mu\text{V)} + \text{dB according to graph.}$$

Add to measurement (+ dB) A) Field strength meter (peak detector) B) Spectrum analyser (sample detector)



INSTALLAZIONE E AVVIO

1. Collegamento

- Fissare i moduli all'involucro seguendo l'ordine indicato nell'esempio di applicazione a pag. 6.
- Effettuare la distribuzione del segnale delle LNB mediante il ponte coassiale FF (rif. 84031) e caricare le uscite libere con cariche F a 75 Ω (rif. 84011).
- Collegare l'uscita della 1° FI (9) del satellite di ciascun modulo IFL all'ingresso mix (8) del modulo seguente, come indicato nell'esempio di installazione e caricare l'ingresso libero con una carica F a 75 Ω (rif. 84011).
- Collegare i cavi in discesa della LNB agli ingressi delle rispettive LNB (1).
- Collegare il Bus di alimentazione (4) tra i moduli e la fonte di alimentazione SPS.
- Collegare la fonte di alimentazione a rete.

2. Programmazione

- Collegare l'unità di controllo UCF 100 (rif. 85100) al MINI DIN 8 (3) dell'IFL da programmare. Si visualizzano dei segmenti orizzontali sul display "----".
- Vi sono 2 modi di programmazione dell'IFL:
 - Modo canalizzato
 - Modo manuale
 L'apparecchio è fornito programmato sul modo canalizzato.

2.1 Modo Canalizzato Frequenza di uscita regolabile con salti da 40 MHz (tabella 3) BW 36 MHz.

- Premere il tasto **[F]** (funzione) ed appare il messaggio "In 1" (frequenza di ingresso convertitore 1).
- Premere i tasti **[▲]** o **[▼]** per sintonizzare la frequenza centrale del trasponditore da convertire.
- Premere due volte il tasto **[F]** ed appare il messaggio "Ou 1" (frequenza di uscita convertitore 1).
- Premere i tasti **[▲]** o **[▼]** per sintonizzare la frequenza centrale di uscita richiesta.
- Premere due volte il tasto **[F]** ed appare il messaggio "In 2" (frequenza di ingresso convertitore 2).
- Ripetere lo stesso procedimento impiegato per il convertitore 1 (dal punto 2.1.2 al 2.1.4).
- Premere il tasto **[M]** (Memoria), per memorizzare i dati programmati in precedenza. Se non viene premuto il tasto **[M]** i dati saranno memorizzati automaticamente due ore dopo l'ultima operazione effettuata.
- L'apparecchio evita il sovrapporsi delle frequenze di uscita dei convertitori di uno stesso modulo IFL (solo nel modo canalizzato)
 - "Ou 1" - Frec. "Ou 2" deve essere superiore a ± 40 MHz.

2.2 Modo Manuale Frequenza di uscita regolabile a salti di 2 MHz.

- Per cambiare il modo, mantenere premuto il tasto **[M]** per 5 secondi: sul display appare "----".
- 2.2.1 Premere il tasto **[F]** ed appare il messaggio "1.n. .1.".
- 2.2.2 Premere i tasti **[▲]** o **[▼]** per sintonizzare la frequenza centrale del trasponditore da convertire.
- 2.2.3 Premere due volte il tasto **[F]** ed appare il messaggio "b.1.3.6." (selezione dell'ampiezza del FOS). Premere i tasti **[▲]** o **[▼]** per variare l'ampiezza di banda del filtro FOS 36 MHz "b.1.3.6." o 27 MHz "b.1.2.7.".
- 2.2.4 Premere due volte il tasto **[F]** ed appare il messaggio "0.u. .1.".
- 2.2.5 Premere i tasti **[▲]** o **[▼]** per sintonizzare la frequenza centrale di uscita richiesta.
- 2.2.6 Premere due volte il tasto **[F]**, ed appare il messaggio "1.n. .2.".
- 2.2.7 Ripetere lo stesso procedimento impiegato per il convertitore 1 (dal punto 2.2.2 al 2.2.5).
- 2.2.8 Premere il tasto **[M]** (memoria) per memorizzare i dati programmati in precedenza. Se non viene premuto il tasto **[M]** i dati saranno memorizzati automaticamente due ore dopo l'ultima operazione effettuata.
- L'apparecchio non consente di sintonizzare le frequenze di uscita se si presentano le seguenti incompatibilità tra i convertitori dello stesso modulo:
 - $Ou + 479.5 \text{ MHz} = In \pm 18 \text{ MHz}$
 - $Ou 1 - Ou 2 = Ou 2 \pm 18 \text{ MHz}$
 - $Ou 2 - Ou 1 = Ou 1 \pm 18 \text{ MHz}$
 Se quando si sintonizza la frequenza di ingresso richiesta, lampeggiano i caratteri del display, significa che esiste una collisione tra i due convertitori dello stesso modulo e non è consentita la memorizzazione in questo stato. Per risolvere lo stato di collisione, occorre agire come segue:
 - Premere **[F]**, e il microprocessore situa l'apparecchio direttamente sulla frequenza di uscita oggetto della collisione mettendola in "OFF" (**Ou 1** o **Ou 2**).
 - Selezionare un'altra frequenza di uscita, se possibile e altrimenti fare la conversione in questione su un altro modulo IFL.

Notes:

- Per disattivare un convertitore, programmare "OFF" sulla manopola delle frequenze di ingresso e di uscita.
- Premendo contemporaneamente i tasti **[M]** ed **[F]**, viene eseguito un reset dell'apparecchio ai valori iniziali impostati in fabbrica:
 - In 1 y Ou 1 en "OFF";
 - In 2 y Ou 2 en "OFF".

3. Regolazione del livello di uscita dell'involucro completo

- Estrarre il ponte coassiale F-F che collega le uscite dei moduli IFL all'amplificatore IFA (punto A, Figura 1 pag. 6) e inserire un misuratore di livello su questo punto.
- Regolare il livello di tutti trasponditori a 75 dBμV (vedi nota) mediante i regolatori di livello (6,7).
- Inserire il ponte coassiale F-F che collega gli IFL all'amplificatore IFA.
- Regolare l'amplificatore sul livello richiesto misurando sulla frequenza più alta. L'amplificatore IFA ha un'equalizzazione fissa da 8 dB tra 950 MHz e 2150 MHz.
- Regolare il livello operativo tenendo conto del livello massimo di uscita (IFA 125 dBμV, DIN 45004 B-35dBc) e della riduzione a seconda del numero di trasponditori processati, Tabella 1.

Tabella 1

N° Trasponditori	10	20	32	50	
Rete	dB	-7	-10	-12	-14

3.1. Raccomandazioni

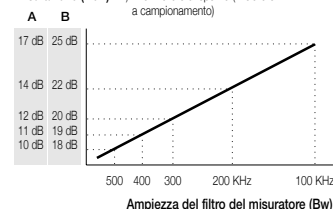
- Il livello massimo di uscita dell'amplificatore IFA non deve essere superiore a 113 dBμV per 30 trasponditori.
- I convertitori la cui frequenza di uscita sia superiore, devono stare vicino all'amplificatore IFA affinché le frequenze alte passino attraverso il minor numero possibile di ponti coassiali F-F.
- Quando si distribuiscono i segnali MATV ($47 \div 862 \text{ MHz}$) miscelati con la 1° FI SAT, il livello del trasponditore de 970 MHz deve essere inferiore di almeno 10 dB al livello dell'ultimo canale UHF distribuito.

Nota:

Quando si misura un segnale digitale QPSK con un misuratore di campo per segnali analogici, occorre eseguire la correzione seguente:

- Livello reale segnale digitale (dBμV) = Lettura misuratore di campo (dBμV) + dB come indicato nel grafico.

Aggiungere alla misurazione (+ dB) A) Misuratore di campo (misuratore di picco) B) Analizzatore di spettro (rivelatore a campionamento)



INSTALAÇÃO E POSTA EM MARCHA

1. Conexão

- Sujeitar os módulos no bastidor segundo a ordem indicada no exemplo de aplicação da pág. 6.
- Realizar a distribuição do sinal das LNB mediante a ponte coaxial F-F (ref. 84031) e carregar as saídas livres com 75 Ω (ref. 84011).
- Unir a saída de 1ª FI (9) de satélite de cada módulo IFL com a Entrada Mistura (8) do módulo seguinte, como indicado no exemplo de aplicação, e carregar a entrada livre com uma carga F de 75 Ω (ref. 84011).
- Conectar os fios de baixada das LNB nas entradas de LNB (1) correspondentes.
- Conectar o Bus de alimentação (4) entre os módulos e a fonte de alimentação SPS.
- Ligar a fonte de alimentação à rede.

2. Programação

- Conectar a unidade de controlo UCF 100 (ref. 85100) no MIDI DIN 8 (3) do IFL a programar. Durante uns segundos visualizam-se segmentos horizontais no display "----".
- Existem 2 modos de programação do IFL:
 - Modo Canalizado
 - Modo Manual
 O equipamento é enviado em Modo Canalizado.

2.1 Modo Canalizado Frequência de saída ajustável em saltos de 40 MHz (tabela 3) BW 36 MHz.

- 2.1.1 Carregar na tecla **[F]** (Função) e aparece a mensagem "In 1" (frequência de entrada convertidor 1).
- 2.1.2 Carregar nas teclas **[▲]** ou **[▼]** até sintonizar a frequência central do variador que se deseja converter.
- 2.1.3 Carregar duas vezes na tecla **[F]** aparece a mensagem "Ou 1" (frequência de saída do convertidor 1).
- 2.1.4 Carregar nas teclas **[▲]** ou **[▼]** até sintonizar a frequência central de saída desejada.
- 2.1.5 Carregar duas vezes na tecla **[F]** aparece a mensagem "In 2" (frequência de entrada convertidor 2).
- 2.1.6 Repetir o mesmo procedimento que para o convertidor 1 (pontos 2.1.2....2.1.4.)
- 2.1.7 Carregar na tecla **[M]** (Memória) para memorizar os dados programados anteriormente. Se não se carregar no **[M]** os dados memorizam-se automaticamente 2 horas depois da última operação realizada.
- 2.1.8 O equipamento evita a sobreposição das frequências de saída dos convertidores de um mesmo módulo IFL (só em modo canalizado). "Ou 1" - "Ou 2" deve ser superior a ± 40 MHz.

2.2 Modo Manual Frequência de saída ajustável em saltos de 2 MHz.

- Para cambiar de modo, carregar na tecla **[M]** durante cinco segundos; aparece no display "-.-.-".
- 2.2.1 Carregar na tecla **[F]** aparece a mensagem "1.n. .1.".
 - 2.2.2 Carregar nas teclas **[▲]** ou **[▼]** até sintonizar a frequência central do variador que se deseja converter.
 - 2.2.3 Carregar duas vezes na tecla **[F]** aparece a mensagem "b.1.3.6." (selecção da largura do FOS). Carregar nas teclas **[▲]** ou **[▼]** para variar a largura da banda do filtro FOS 36 MHz "b.1.3.6." ó 27 MHz "b.1.2.7.".
 - 2.2.4 Carregar duas vezes na tecla **[F]** aparece a mensagem "0.u. .1.".
 - 2.2.5 Carregar nas teclas **[▲]** ou **[▼]** até sintonizar a frequência central de saída desejada.
 - 2.2.6 Carregar duas vezes na tecla **[F]**, aparece a mensagem "1.n. .2.".
 - 2.2.7 Repetir o mesmo procedimento que para o convertidor 1 (pontos 2.2.2....2.2.5.)
 - 2.2.8 Carregar na tecla **[M]**, (Memória) para memorizar os dados programados anteriormente. Se não se carregar no **[M]** os dados memorizam-se automaticamente 2 horas depois da última operação realizada.
- Equipamento não permite sintonizar as frequências de saída se houver as seguintes incompatibilidades entre os convertidores de um mesmo módulo:
 - Ou + 479,5 MHz = In ± 18 MHz**
 - Ou 1 - Ou 2 = Ou 2 ± 18 MHz**
 - Ou 2 - Ou 1 = Ou 1 ± 18 MHz**
 Quando se sintonizar a frequência de entrada desejada, se os números do display piscarem, significa que existe alguma colisão entre os convertidores do mesmo módulo, o que não permite a memorização nesse estado. Para resolver o estado de colisão será preciso realizar o seguinte:
 - Carregar **[F]**, o microprocessador situa o equipamento directamente na frequência de saída objecto da colisão, pondo-a em "OFF" (**Ou 1** ó **Ou 2**).
 - Se for possível, seleccionar outra frequência de saída; se não o for, realizar a conversão nouro módulo IFL.

Notas:

- Para desactivar um convertidor, programar "OFF" na roda de frequência de entrada e saída.
- Carregando ao mesmo tempo nas teclas **[M]** e **[F]**, faz-se um RESET do equipamento aos valores iniciais da fábrica.
 - In 1 e Ou 1 em "OFF";
 - In 2 e Ou 2 em "OFF".

3. Ajustamento de nível de saída do bastidor completo

- Extrair a ponte coaxial F-F que une a saída dos módulos IFL ao amplificador IFA (ponto A figura 1 pág. 6) e inserir um medidor de nível nesse ponto.
- Ajustar o nível de todos os variadores a 75 dbμV (ver nota) mediante os reguladores de nível (6,7).
- Colocar a ponte coaxial F-F que une os IFL ao amplificado IFA.
- Regular o amplificador ao nível necessário medindo a frequência mais alta. O amplificador IFA tem uma equalização fixa de 8 dB entre 950 MHz e 2150 MHz.
- Ajustar o nível operativo, tomando em conta o nível máximo de saída (IFA 125 dBμV, DIN 45004 B-35 dBc) e a redução em função do número de variadores processados, tabela 1.

Tabela 1

Nº Transpo	10	20	32	50	
Rede	dB	-7	-10	-12	-14

3.1. Recomendações

- Nível de saída máximo do amplificador IFA não deve ser superior a 113 dbμV para 30 variadores.
- Os convertidores cuja frequência de saída for mais alta, devem de estar perto do amplificador IFA para as frequências altas passarem pelo mais pequeno número possível de pontes coaxiais F-F.
- Quando se distribuírem os sinais MATV (47 ÷ 862 MHz) misturados com a 1ª FI SAT, o nível do variador de 970 MHz deve de ser pelo menos 10 dB inferior ao nível do último canal de UHF distribuído.

Nota:

Quando se medir um sinal digital QPSK com um Medidor de Campo para sinais analógicos, será necessário realizar a seguinte correcção:

Nível real digital (dbμV) =
Leitura Medidor de Campo (dbμV) +
dB segundo gráfico.

Adicionar à medida de (+ dB) A) Medidor de campo (detector ponta) B) Analizador de espectro (detector de amostras)

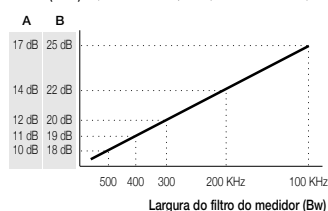


Tabla 3

Tabelle 3

Table 3

Tabella 3

Tabela 3

Out frequency "IFL" Canalized mode (MHz)
970
1010
1050
1090
1130
1170
1210
1250
1290
1330
1370
1410
1450
1490
1530
1570
1610
1650
1690
1730
1770
1810
1850
1890
1930
1970
2010
2050
2090
2130
OFF