

**E** DIPLEXORES

**UK** DIPLEXERS



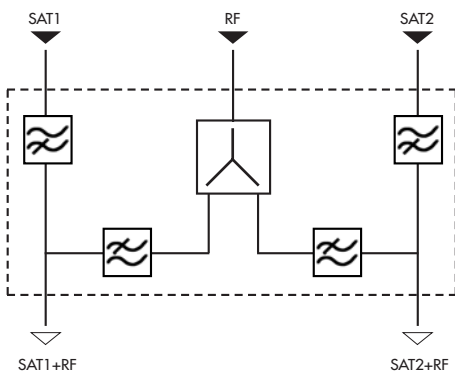
## DXR 216 + / DXR 2D +

<b>E</b>	<b>UK</b>		<b>DXR 216 +</b>		<b>DXR 2D +</b>	
Referencia	Reference		86244		86243	
Paso de corriente 24 Vdc, 0, 5A, 22 KHz	DC Pass 24 Vdc, 0, 5A, 22 KHz		SAT IN - OUT		-	
Bandas cubiertas	Covered bands		RF	SAT	RF	SAT
Frecuencia de trabajo	Frequency range	MHz	15 ÷ 862	950 ÷ 2300	5 ÷ 862	950 ÷ 2300
Nº de entradas	Number of inputs		1	1	1	2 (SAT 1 y SAT 2)
Nº de salidas	Number of outputs		1		2 (SAT 1 + RF y SAT 2 + RF)	
Pérdidas de paso	Through loss	dB	1,7	2	5	1(950-1200 MHz 2 dB)
Rechazo de entrada SAT a RF	Rejection, SAT input to RF	dB	33		25	
Rechazo de entrada RF a SAT	Rejection, RF input to SAT	dB	25		25	
Impedancia	Impedance	$\Omega$	75			
Pérdidas de retorno	Return loss	dB	10			

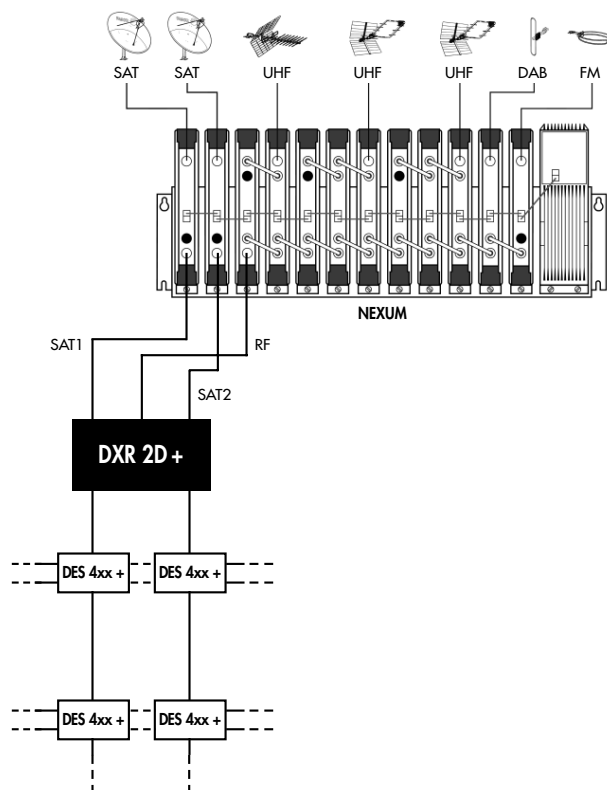
### CONEXIONES / CONNECTIONS

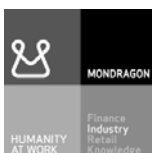


### DIAGRAMA INTERNO DXR 2D +



### EJEMPLO DE APLICACIÓN DXR 2D +



**FAGOR****DECLARACION DE CONFORMIDAD  
DECLARATION DE CONFORMITÉ  
DECLARATION OF CONFORMITY  
DECLARAÇÃO DE CONFORMIDADE**Fabricante/ Fabricant/ Manufacturer/ Fabricante : **FAGOR ELECTRONICA, S.COOP.**Dirección/ Adresse/ Address/ Direção : **Bº San Andrés s/n - P.O. Box 33  
20500 MONDRAGON  
(Guipúzcoa) Spain**NIF / VAT : **F-20 027975**Declara bajo su exclusiva responsabilidad la conformidad del producto :  
Declare, sous notre responsabilité, la conformité du produit :  
Declare under our own responsibility the conformity of the product :  
Declara exclusiva responsabilidade a conformidade do producto :**SERIE DXR xxx**Según los requerimientos de las Directivas del Parlamento Europeo:  
Selon les especifications des Directives du Parlement Européen :  
According to the specifications of directives of the European Parliament:  
Com as especificações da Directivas do Parlamento Europeu:**EMC 2004/108/EC**Para su evaluación se han aplicado las Normas:  
Pour l'évaluation ont été appliqués les Normes:  
For the evaluation, the following Standards were applied:  
Para a avaliação, os seguintes Normas foram aplicados :**EN 50083-2: 2007**Fecha: **JUL. 2009**  
Date:Firma:   
Signature: **J.M. Saiz**  
**Jefe Calidad Tratamiento de Señal  
Head of Quality Dept., Signal Processing****Fagor Electrónica, S.Coop.**  
San Andrés, s/n.  
E-20500 Mondragón (Spain)  
Tel. +34 943 712 526  
Fax +34 943 712 893  
E- mail: rf.sales@fagorelectronica.es  
www.fagorelectronica.com